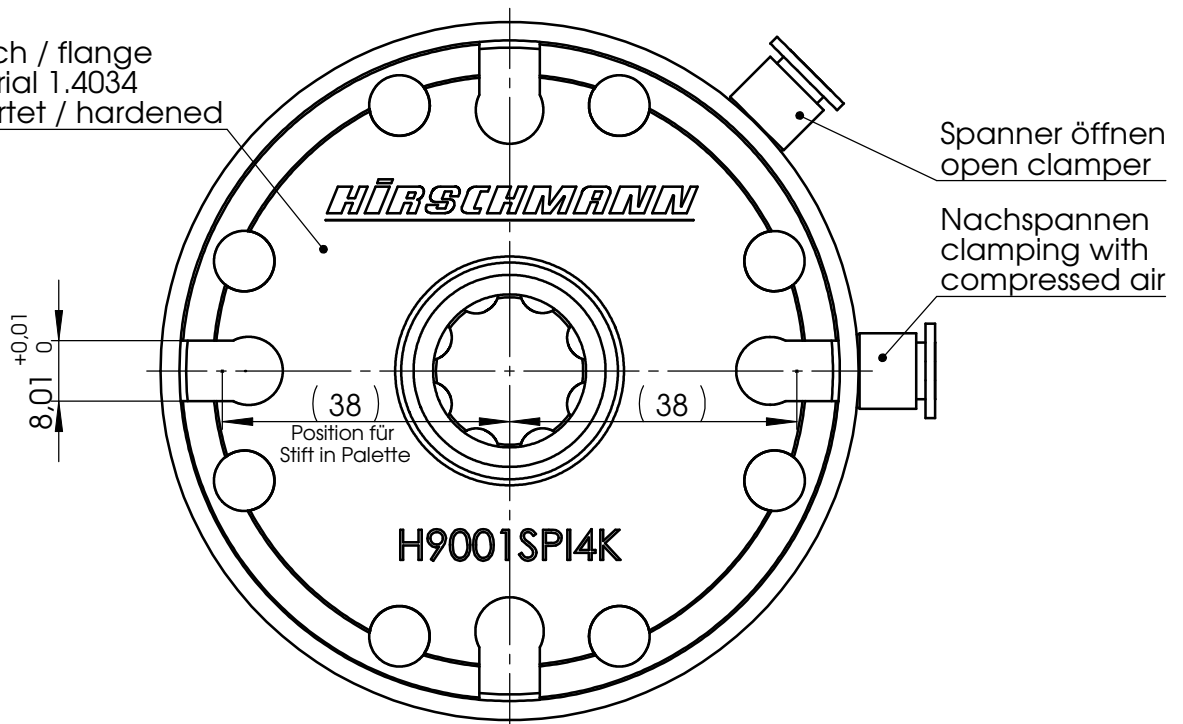


Flansch / flange
 Material 1.4034
 gehärtet / hardened



Technische Daten: Technical data

Wiederholgenauigkeit: $\leq 0,005$ mm
 Repetitive accuracy

Spannkraft des Systems mit Federn: 4 kN
 Clamping force with springs

Spannkraft mit pneum. Nachspannen 6 bar: 10 kN
 Clamping force with compressed air

Öffnungsdruck pneumatisch: 6 bar
 Pneumatic pressure for opening